

# Gurvent Endüstriyel Tip Ventilator Aksesuarları

Aksesuarlar ( Tüm ürünlerin bağlantı Flanş Çapları EUROVENT ½ ye uygundur. )

## Kanal Tipi Susturucu



**RSD**

İç yüzeyi DIN 4102 A1 ve A2 sınıfı yanmaz, nemi emmeyen malzemeden imal edilmiştir. DIN 1402 ye uygundur. Tüm modeller mevcut sistemde hava kaçacağı olmayacak şekilde dizayn edilmiştir. Ses sönümleyici iç yüzey galvaniz imalidir. Bağlantı delikleri DIN24155 Pt.3'e uygundur.

## Flanşlı Esnek bağlantı



**STS**

Fanda dönme etkisiyle oluşan rezonansı kanal sistemine iletmek için kullanılır. İki tarafı flanşlıdır. Arada 70°C de çalışmaya uygun branda mevcuttur. Titreşimi iletmez. Ayrıca sızdırmaz olarak üretilmiştir.

## Hava Akımı ile Açılan Klape



**RVS**

Havalandırma sistemlerinde fan kapalı iken sistemin dış atmosferden içeri hava girişini engellemek için kullanılır. Mekaniktir. Fan çalışınca havanın akımı ile açılır. Normal şartlarda kapalıdır.

## Motorlu Klape



**RVM**

Havalandırma sistemlerinde Paralel fanların kontrolünde ve kontrollü dağıtım sistemlerinde kullanılır. 12V 24V 220V seçenekleri mevcuttur. Sinyal ile çalışır.

## Hava Emiş Difüzörü



**ED**

Emiş difüzörü ED Fan verimini %15 artırır ayrıca ses seviyesini %10 oranında düşürür. Polyester cam elyaf malzemeden üretilmiştir. Havanın Fan gövdesine girerken aerofoil bir yapıda girmesini sağlar.

## Frekans İnterör



**FR**

Fanlarda Frekansı değiştirerek devri ayarlar. 0-100 arası çalışma imkânı sunar. Çift yönlü fanlarda devir yönü değiştirici olarak da kullanılabilir.

## Koruma Teli



**KT**

Çelikten üretilmiştir. Komple PVC daldırmadır. EN294 Normlarına uygundur. Fan pervane ve motor kısmına canlıların erişmemesi için kullanılır.

## Montaj Konsolu



**MK**

Fan flaşlarına montaj etmek suretiyle Fanı tavana ya da zemine sabitlemek için kullanılır.

## DHP



### Dış Hava Panjuru

Dış hava panjurları bina dış cephelerindeki taze hava alışı ve egzost açıklıklarını korumak için tasarlanmıştır. Tasarım "J" modeli eğimli kanatlar yüksek hava geçiş alanı içerir. Yağmur taneciklerinin girişine karşı yüksek - hava akımına çok düşük direnç verirler. 6063 T5 kalitesinde alüminyumdan çekilmiştir. Kanat çerçeveye vida ile sabitlenmiştir. 10x10x1mm PVC kaplı tel kafes bulunmaktadır.

### Bakım Şalteri



**BS**

Fanlarda bakım esnasında kullanılan On-Off şalterlerdir. Duman Tahliye fanlarında kullanılan 400°C sıcaklık dayanımlı modelleri mevcuttur.



**CD**

### Atış Difüzörü

Çıkış difüzörü Fan Dinamik kayıplarını düşürür. Ayrıca yağmur ve yabancı cisim girişini engeller. ST37 malzemeden üretilmiştir. Çıkış tarafında EN294'e uygun tel ızgara vardır. DIN 24155. BL.2 ye uygundur.

## TİTREŞİM ÖNLEYİCİLER ( DIN EN10270-1 2001 )



**Z1**

Kauçuk Malzemeden imal edilmiştir. Zemin montajında kullanıma uygundur. Fanlarda oluşan titreşimi zemine iletmez. 2 merkezden zemine tespit civata delikleri mevcuttur. Delik çapları M10 ' dur.



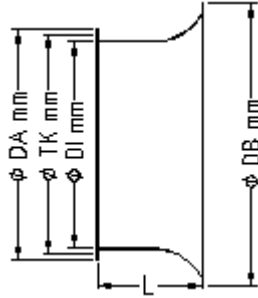
**Z2**

Çelik malzemeden Yay ile üretilmiştir. Zemin montajına uygundur. Fanlarda oluşan titreşimi zemine iletmez. 2 merkezden zemine tespit civata delikleri mevcuttur. Delik çapları M10 ' dur.



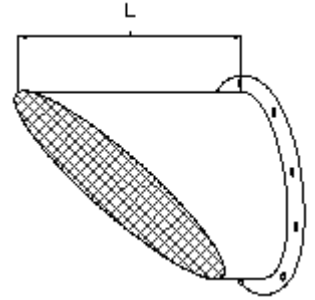
**Z3**

Çelik malzemeden Yay ile üretilmiştir. Tavan montajına uygundur. Ağırlığı çekme prensibi ile çalışır. Fanlarda oluşan titreşimi Tavana iletmez. Delik çapları M10 ' dur. Çekmeye Mukavimdir.

**ED**


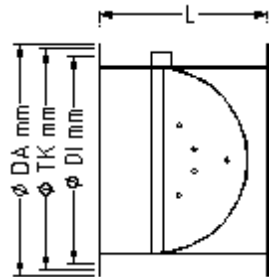
Emiş difüzörü Fan verimini %15 artırır ayrıca ses seviyesini %10 oranında düşürür. ST37 Çelik ya da fiber cam takviyeli Polyester malzemeden üretilmiştir. Havanın Fan gövdesine girerken aerofoil bir yapıda girmesini sağlar. DIN 24155. BL.2 ye uygundur.

Size	Art. No	ØDI	ØTK	ØDA	ØDB	L
ED 25	1425	250	295	330	380	170
ED 28	1428	280	325	360	410	170
ED 31	1431	315	355	395	440	200
ED 35	1435	355	400	435	485	200
ED 40	1440	400	445	480	535	200
ED 45	1445	450	495	530	585	200
ED 50	1450	500	560	590	665	250
ED 56	1456	560	620	650	735	250
ED 63	1463	630	690	720	815	250
ED 71	1471	710	770	800	905	400
ED 80	1480	800	860	890	1005	400
ED 90	1490	900	970	1010	1105	400
ED 100	14100	1000	1070	1110	1245	400
ED 112	14112	1120	1190	1260	1370	500
ED 125	14125	1250	1320	1390	1535	500

**CD**


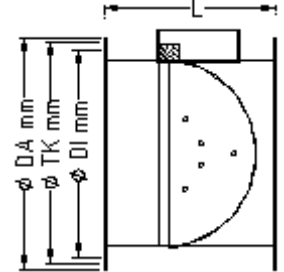
Çıkış difüzörü Fan Dinamik kayıplarını düşürür. Ayrıca yağmur ve yabancı cisim girişini engeller ST37 malzemeden üretilmiştir. Çıkış tarafında EN294'e uygun tel ızgara vardır. DIN 24155. BL.2 ye uygundur.

Size	Art. No	ØDI	ØTK	ØDA	L
CD 25	1525	250	295	330	300
CD 28	1528	280	325	360	300
CD 31	1531	315	355	395	500
CD 35	1535	355	400	435	500
CD 40	1540	400	445	480	500
CD 45	1545	450	495	530	650
CD 50	1550	500	560	590	650
CD 56	1556	560	620	650	650
CD 63	1563	630	690	720	900
CD 71	1571	710	770	800	900
CD 80	1580	800	860	890	900
CD 90	1590	900	970	1010	1250
CD 100	15100	1000	1070	1110	1250
CD 112	15112	1120	1190	1260	1250
CD 125	15125	1250	1320	1390	1500

**RVS**


Havalandırma sistemlerinde fan kapalı iken sistemin dış atmosferden içeri hava girişini engellemek için kullanılır. Mekaniktir. Fan çalışınca havanın akımı ile açılır. Normal şartlarda kapalıdır

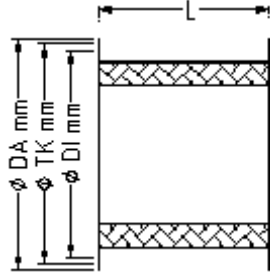
Size	Art. No	ØDI	ØTK	ØDA	L
RVS 25	1625	250	295	330	400
RVS 28	1628	280	325	360	400
RVS 31	1631	315	355	395	400
RVS 35	1635	355	400	435	400
RVS 40	1640	400	445	480	400
RVS 45	1645	450	495	530	500
RVS 50	1650	500	560	590	500
RVS 56	1656	560	620	650	500
RVS 63	1663	630	690	720	500
RVS 71	1671	710	770	800	500
RVS 80	1680	800	860	890	500
RVS 90	1690	900	970	1010	500
RVS 100	16100	1000	1070	1110	500
RVS 112	16112	1120	1190	1260	700
RVS 125	16125	1250	1320	1390	700

**RVM**


Havalandırma sistemlerinde Paralel fanların kontrolünde ve kontrollü dağıtım sistemlerinde kullanılır. 12V 24V 220V seçenekleri mevcuttur. Sinyal ile çalışır. Hava akımı ile açılmaz.

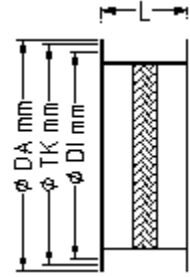
Size	Art. No	ØDI	ØTK	ØDA	L
RVM 25	1725	250	295	330	400
RVM 28	1728	280	325	360	400
RVM 31	1731	315	355	395	400
RVM 35	1735	355	400	435	400
RVM 40	1740	400	445	480	400
RVM 45	1745	450	495	530	500
RVM 50	1750	500	560	590	500
RVM 56	1756	560	620	650	500
RVM 63	1763	630	690	720	500
RVM 71	1771	710	770	800	500
RVM 80	1780	800	860	890	500
RVM 90	1790	900	970	1010	500
RVM 100	17100	1000	1070	1110	500
RVM 112	17112	1120	1190	1260	700
RVM 125	17125	1250	1320	1390	700



**RSD**


İç yüzeyi DIN 4102 A1 ve A2 sınıfı yanmaz, nemi emmeyen malzemeden imal edilmiştir. DIN 1402 ye uygundur. Tüm modeller mevcut sistemde hava kaçağı olmayacak şekilde dizayn edilmiştir. Ses sönmüleyici iç yüzey galvaniz imalidir. Bağlantı delikleri DIN24155 Pt.3'e uygundur.

Size	Art. No	ØDI	ØTK	ØDA	L*	L
RSD 25	1025	250	295	330	800	1200
RSD 28	1028	280	325	360	800	1200
RSD 31	1031	315	355	395	800	1200
RSD 35	1035	355	400	435	800	1200
RSD 40	1040	400	445	480	800	1200
RSD 45	1045	450	495	530	800	1200
RSD 50	1050	500	560	590	900	1200
RSD 56	1056	560	620	650	600	1200
RSD 63	1063	630	690	720	600	1200
RSD 71	1071	710	770	800	600	1200
RSD 80	1080	800	860	890	600	1200
RSD 90	1090	900	970	1010	900	1800
RSD 100	10100	1000	1070	1110	900	1800
RSD 112	10112	1120	1190	1260	900	1800
RSD 125	10125	1250	1320	1390	900	1800

**STS**


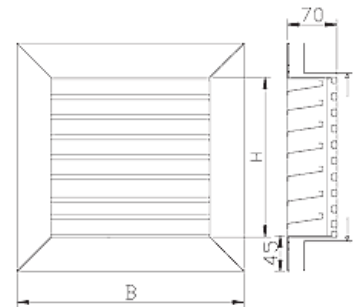
Fanda dönme etkisiyle oluşan rezonansı kanal sistemine iletmemek için kullanılır. İki tarafı flanşlıdır. Arada 70°C de çalışmaya uygun branda mevcuttur. Titreşimi iletmez. Ayrıca sızdırmaz olarak üretilmiştir. Yüksek sıcaklık için üretim mevcuttur ( Amyant üretimidir )

Size	Art. No	ØDI	ØTK	ØDA	L
STS 25	1125	250	295	330	300
STS 28	1128	280	325	360	300
STS 31	1131	315	355	395	500
STS 35	1135	355	400	435	500
STS 40	1140	400	445	480	500
STS 45	1145	450	495	530	650
STS 50	1150	500	560	590	650
STS 56	1156	560	620	650	650
STS 63	1163	630	690	720	900
STS 71	1171	710	770	800	900
STS 80	1180	800	860	890	900
STS 90	1190	900	970	1010	1250
STS 100	11100	1000	1070	1110	1250
STS 112	11112	1120	1190	1260	1250
STS 125	11125	1250	1320	1390	1500

**MD**


Sinyal ile çalışan motorlu damperdir. Tek yönde çalışır.

Size	Art. No	□B	□H	□L	□V
MD 25	1625	370	280	50	100
MD 28	1628	400	310	50	100
MD 31	1631	440	350	50	100
MD 35	1635	490	400	50	100
MD 40	1640	540	450	50	100
MD 45	1645	590	500	70	100
MD 50	1650	650	560	70	100
MD 56	1656	720	630	70	100
MD 63	1663	800	710	70	100
MD 71	1671	890	800	70	100
MD 80	1680	990	900	70	100
MD 90	1690	1100	1000	70	125
MD 100	16000	1220	1120	85	125
MD 112	16112	1350	1250	85	125
MD 125	16125	1500	1400	85	125

**DHP**


Özel kanat yapısı ve arkasındaki tel kafes sayesinde yağmur sularının içeri girmesini engellediği gibi yabancı madde girişlerini de önlemektedir. Alüminyum malzemeden üretilmiş RAL 9010 renğine boyanmıştır. Arka kısımların 10x10x1mm PVC elek kullanılmıştır.

Size	Art. No	□B	□H	□L	□V	**C
DHP 25	1925	370	280	50	45	250
DHP 28	1928	400	310	50	45	280
DHP 31	1931	440	350	50	45	315
DHP 35	1935	490	400	50	45	355
DHP 40	1940	540	450	50	45	400
DHP 45	1945	590	500	70	45	450
DHP 50	1950	650	560	70	45	500
DHP 56	1956	720	630	70	45	560
DHP 63	1963	800	710	70	45	630
DHP 71	1971	890	800	70	45	710
DHP 80	1980	990	900	70	45	800
DHP 90	1990	1100	1000	70	45	900
DHP 100	19100	1220	1120	85	45	1000
DHP 112	19112	1350	1250	85	45	1120
DHP 125	19125	1500	1400	85	45	1250



Fanlar Havalandırma sistemlerinin en önemli bileşenlerindedir.

Fanlarda gelende oluşan şikayetler aşağıdaki gibi sıralanabilir.

**Ses:** Ses fanın dönme etkisi ile oluşan ve sistemin direncine bağlı olarak hissettiğimiz hava basıncıdır. Sesin Mahal içerisinde önemi var ise fandan önce susturucu koymak gerekir. Dışarıda ve içeride ses önemli ise hem hava emiş kısmına hem de içeride kalan kısma **RSD susturucu** koymanızı tavsiye ederiz. Ses seviyesi etkisi RSD kataloglarında yer alır.

Eğer Ses seviyesi çok önemli ise Podlu tip RSDP kullanmanızı öneririz. RSDP kataloglarında bütün bilgileri bulabilirsiniz.

Ayrıca Emiş basınçlandırma uygulamalarında emiş kısmına koyacağınız **ED Emiş difüzörleri** de Ses oranını %5 oranında düşürmek suretiyle fan verimini %25 oranında artırır.

Dışarıdan içeri yabancı cisimlerin girmesini ve can güvenliğini sağlamak için **KT Koruma tellerini** tüm uygulamalarda kullanmanızı tavsiye ederiz.

Eğer Temiz bir ortamda çalışmak ve içeri temiz hava vermek istiyorsanız EU3 tip Kaset tip filtre ile adapte edilmiş **DHP dış hava emiş panjurunu** size önerebiliriz. Fan üfleme kısmına da RSD tip susturucu koyarsanız sessiz ve temiz havayı elde etmiş olursunuz.

Fanların Flanş bağlantılarını **STS Esnek bağlantı Connectorü** ile yaparsanız Fanda çalışmadan oluşan rezonans kanala iletilmez, ayrıca bu ürünler sızdırma özelliklerindedir.

Fanlar çalışmaz iken içeride hava akışı ve ceyran oluşmasını istemiyor, soğuk kış günlerinde üşümek istemiyorsanız **RVS Hava Hareketi ile açılan klapelerimizi** kullanmanızı tavsiye ederiz.

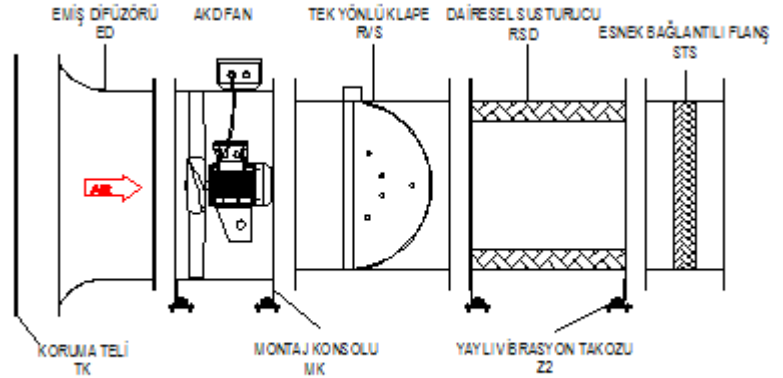
Fanların montaj esnasında Düzgün bir zemine su terazisi ile bağlanması gerekir. Fanda hava akımı ile oluşan rezonans zeminine ulaşmaması gerekir. Bunun için basmaya mukavim Z2 çelik yaylı titreşim izolatorü ya da Kauçuk Z1 kullanılır.

Eğer fan tavana montaj edilecekse durum daha kritiktir. Fanda oluşan rezonans daha etkili olur. Bunun için çekmeye mukavim Z3 çelik yaylı titreşim izolatorünü kullanmanızı tavsiye ederiz.

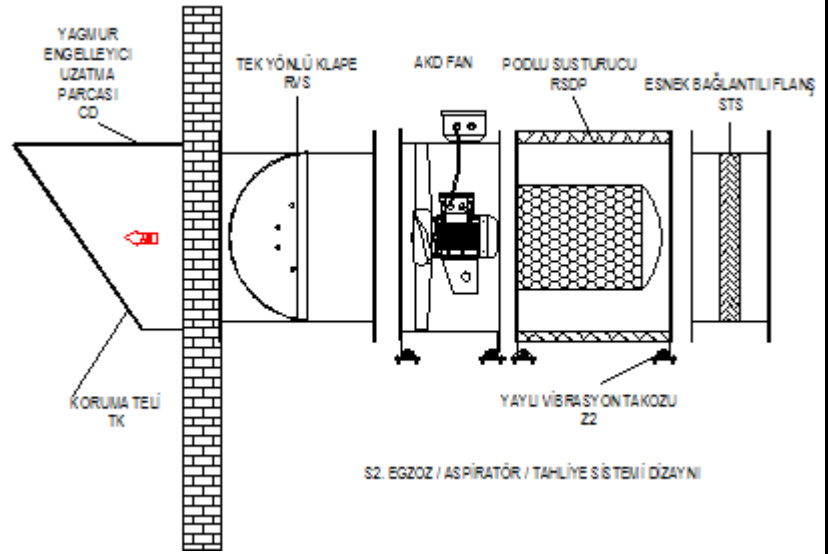
Tüm ürünlerimizde Bakım şalteri kullanmanız bakım kolaylığı açısından menfaatinize olacaktır.

Tüm ürünlerimiz Hız kontrolüne uygundur. 0-100 arası en optimum ayarı yapmanız için FR Frekans invertörümüzü kullanabilirsiniz.

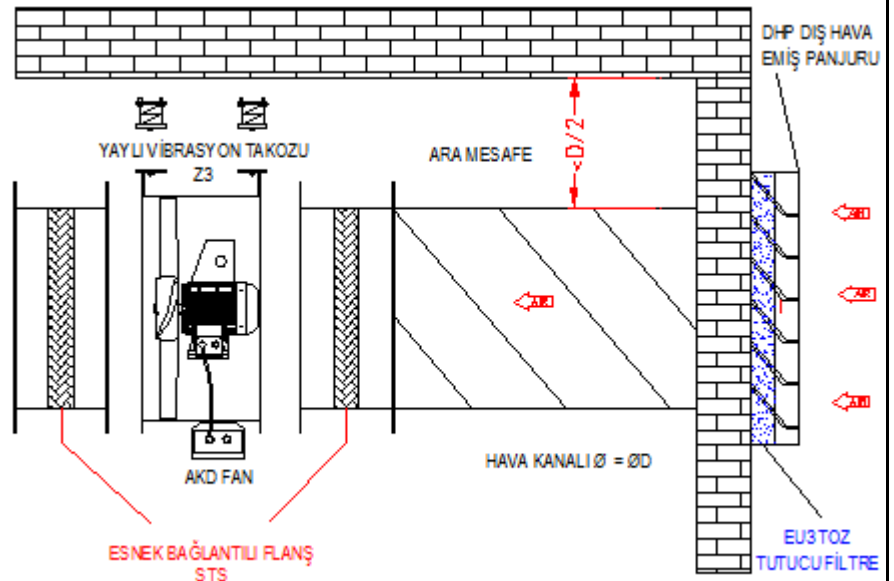
**Tüm ürünler için yüksek sıcaklık ve Ex uygulama alanlarına uygun modeller mevcuttur.**



S1. TEMİZ HAVA / VANTİLATÖR / BASINÇLANDIRMA SİSTEMİ DİZAYNI



S2. EGZOZ / ASPIRATÖR / TAHLİYE SİSTEMİ DİZAYNI



S3. TAVANA MONTAJ VANTİLATÖR SİSTEMİ DİZAYNI